



¡Tenemos un Cable para Eso! - Seguridad

¡Tenemos un Cable para Eso!



Cables para **Intrusión**



Cables de **Video**



Cables para **Control de Acceso**



Cables para **Audio / Video**



Cables para **Incendio**



Cables para **Red/IP**

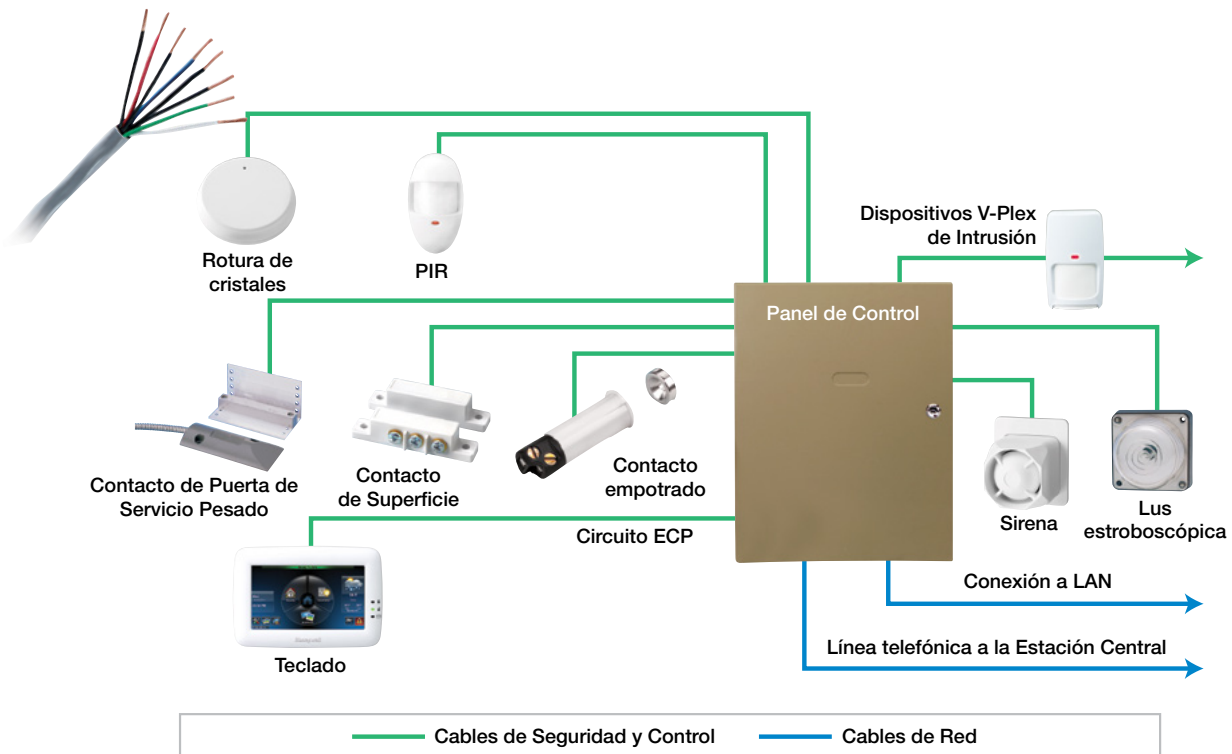


Cables para **Termostatos**



Aplicación	Cables Recomendados Genesis®		
	Descripción del cable	Non-Plenum	Plenum
Contactos, sensores de 2 hilos	22/2 Sólido	1101	3101
Rotura de cristales, PIR, Sensores de 4 hilos, Teclado,	22/4 Sólido	1103	3103
Energía para Panel de Control	18/2 Varado	1118	3114
Dispositivos V-Plex®	18/2 Varado	1118	3114
Redes	23/4pr Cat 6	6360	6361

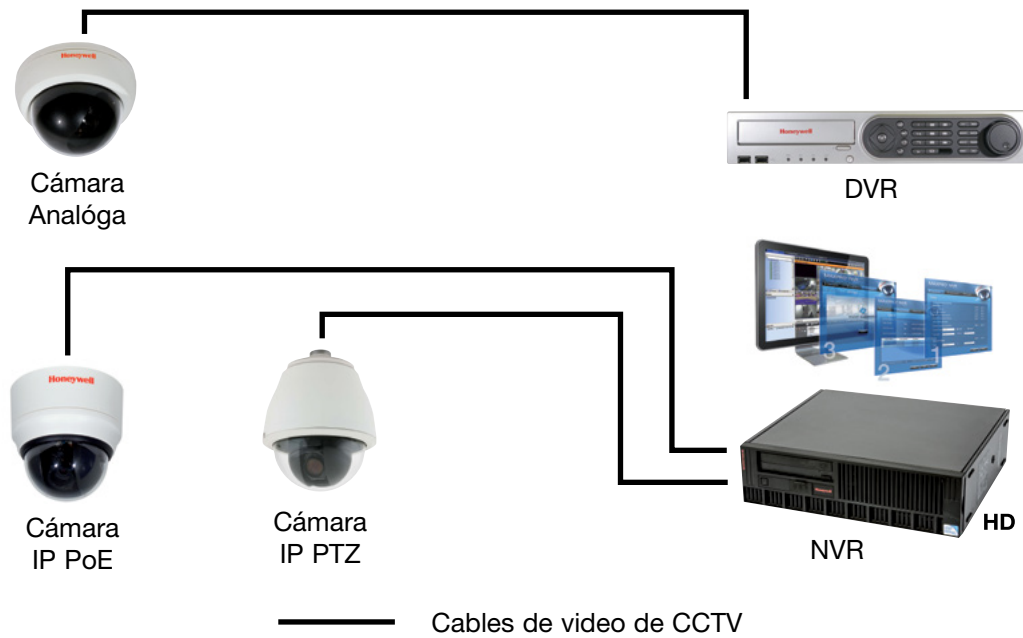
* Consulte a su representante de Honeywell para las necesidades adicionales.





Aplicación	Cables Recomendados Genesis®		
	Descripción del cable	Non-Plenum	Plenum
Cámara Analógicas y DV	RG59/U CCA Trenzado + 18/2	6508	6355
Cámaras IP y NVR	23/4pr Cat 6	6360	6361
Energía	18/2 Varado	1118	3114

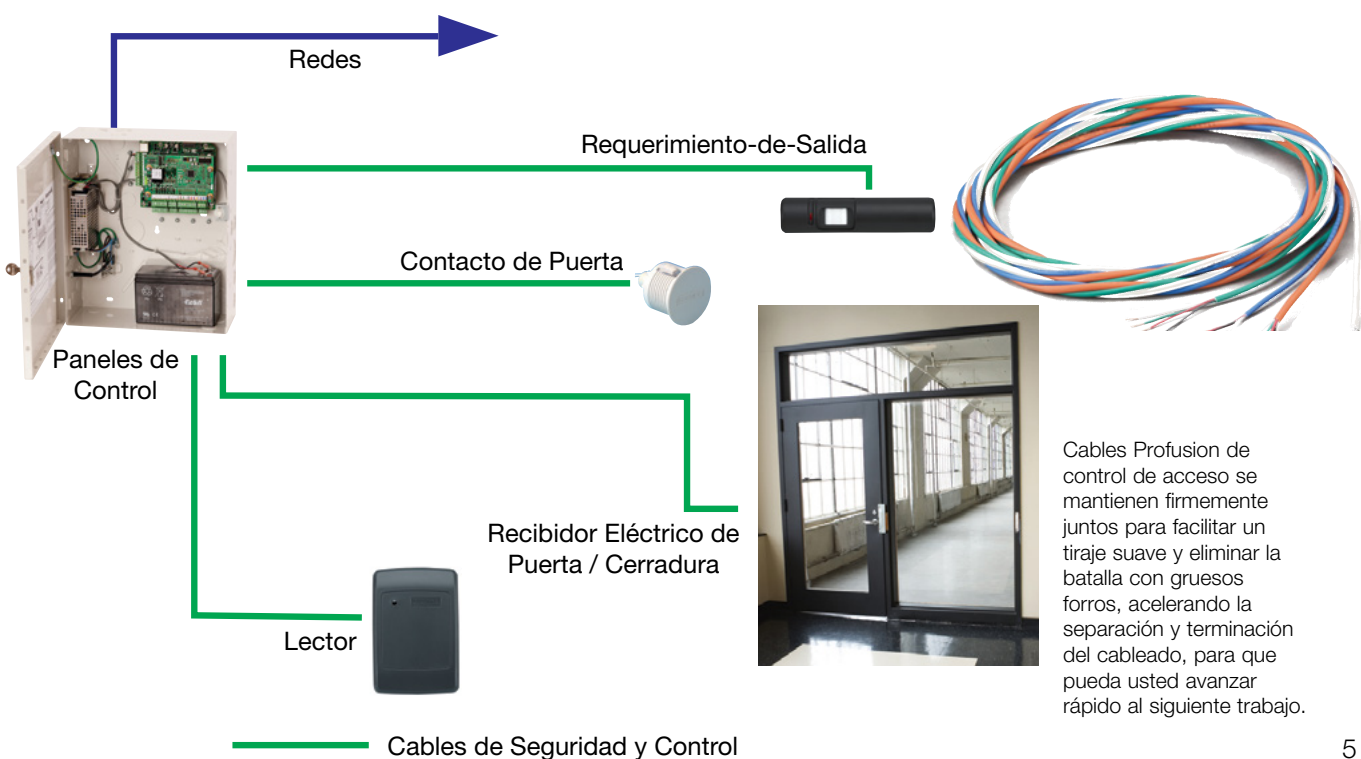
* Consulte a su representante de Honeywell para las necesidades adicionales.





Aplicación	Cables Recomendados Genesis®		
	Descripción del cable	Non-Plenum	Plenum
Lector + Contacto + RTE + Recibidor Eléctrico de Puerta (Sólo lector totalmente blindado)	Cables PROFUSION® de Control de Acceso 22/6 STR OAS 22/2 STR 22/4 STR 18/4 STR	2195	3195
Lector + Contacto + RTE + Recibidor Eléctrico de Puerta (Todos los componentes totalmente blindado)	Cables PROFUSION® de Control de Acceso 22/6 STR OAS 22/2 STR OAS 22/4 STR OAS 18/4 STR OAS	2295	3295
Lector + Contacto + RTE + Recibidor Eléctrico de Puerta (Sólo lector totalmente blindado)	Cables funda total de Control de Acceso 22/6 STR OAS 22/2 STR 22/4 STR 18/4 STR	2196	3196
Lector + Contacto + RTE + Recibidor Eléctrico de Puerta (Todos los componentes totalmente blindado)	Cables funda total de Control de Acceso 22/6 STR OAS 22/2 STR OAS 22/4 STR OAS 18/4 STR OAS	2296	3296

* Consulte a su representante de Honeywell para las necesidades adicionales.

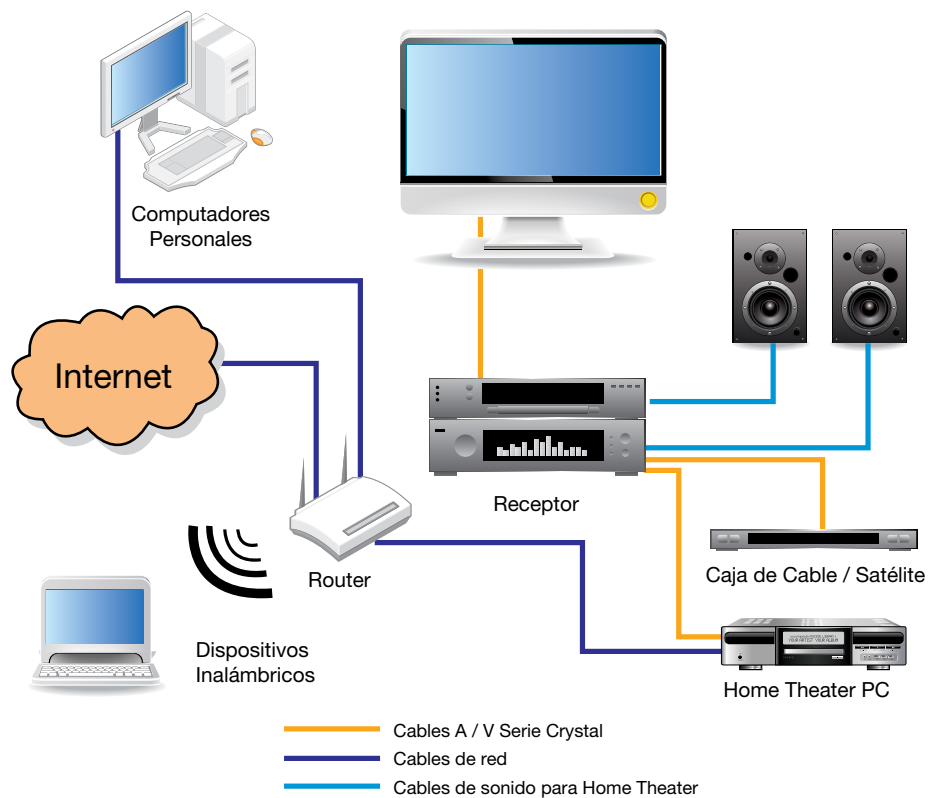


Cables Profusion de control de acceso se mantienen firmemente juntos para facilitar un tiraje suave y eliminar la batalla con gruesos forros, acelerando la separación y terminación del cableado, para que pueda usted avanzar rápido al siguiente trabajo.



Aplicación	Cables Recomendados Genesis®	
	Descripción del cable	Non-Plenum
Vía Satélite	RG6 BC QUAD-Blindado	5027
Cable Digital	RG6 CCS QUAD-Blindado	5007
RGB / Video Componente	5 x Mini-Coax Foil + 95%BC Trenzado	5029
Audio Distribuido	16/4 Varado + Cat 5e	5280
Redes	23/4pr Cat 6	6360
Parlante, Audio	16/2 Varado	5250

* Consulte a su representante de Honeywell para las necesidades adicionales.

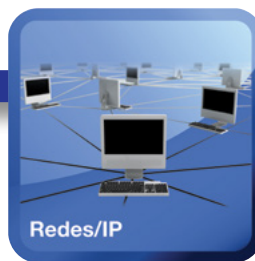




Aplicación	Cables Recomendados Genesis®		
	Descripción del cable	Non-Plenum	Plenum
Circuitos de Dispositivos de Notificación (NAC):	16/2 Sólido	4111	4511
Circuitos del Dispositivo convencionales de Iniciación (IDC):	18/2 Sólido	4106	4506
Circuitos de Línea de Señalización (SLC):	18/2 Sólido (Reduced Capacitance)	4431	-
Teclados	22/4 Sólido	4101	-

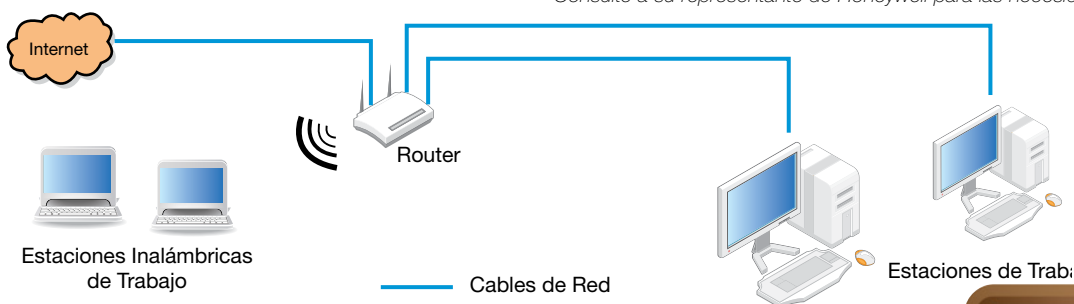
* Consulte a su representante de Honeywell para las necesidades adicionales.





Aplicación	Descripción del cable	Cables Recomendados Genesis®	
		Non-Plenum	Plenum
Teléfono, Datos, Comunicación, Redes IP	23/4pr Cat 6	6360	6361
	23/4pr Cat 6 Más	5092	5102

* Consulte a su representante de Honeywell para las necesidades adicionales.



Aplicación	Descripción del cable	Cables Recomendados Genesis®	
		Non-Plenum	Plenum
Termostato	18/5 Sólido	4713	4763
	18/8 Sólido	4716	4766

* Consulte a su representante de Honeywell para las necesidades adicionales.

Tenemos un Cable para Eso Descargue su Aplicación



For more information:

www.honeywellcable.com

<http://m.honeywellcable.com>

Honeywell

Automation and Control Solutions

Honeywell Genesis Series Cable

7701 95th Street

Pleasant Prairie, WI 53158

1.800.222.0060

www.honeywell.com

L/WEGTCBLSB/D
 Mayo 2014
 © 2014 Honeywell International Inc.